

Workstation Classic

INHALT

- Workstation Classic & Workstation Classic XL | S. 3
- Softwaresteuerung | S. 10
- Partnerschaft mit ACI | S. 11
- Kontakt, Impressum | S. 12

Workstation Classic

Workstation Classic XL



Workstation Classic & Workstation Classic XL

Kompakte Laserstationen als Handarbeitsplatz

Die **Workstation Classic** wird typischerweise für kleine bis mittlere Stückzahlen und zur Bearbeitung kleinerer Bauteile verwendet. Das kompakte Schutzgehäuse ist standardmäßig mit einer integrierten, motorischen Z-Achse ausgestattet und ermöglicht so die Beschriftung unterschiedlich hoher Bauteile.

In der Sonderausführung als **Workstation Classic XL** bietet die Laserstation bei Bedarf einen erweiterten Arbeitsraum und größeren Beschriftungsbereich.

→ Eigenschaften

→ Optionale Features

→ Technische Daten

Eigenschaften

- Fokusfinder
- Motorische Z-Achse
- Laserklasse 1
- Integriertes Bedienfeld
- Großes Laserschutzfenster
- Elektrische Tür
- Anschlussmöglichkeit einer externen Absaug- und Filteranlage

Optionale Features

- Rotationsachse für ansatzfreie Umfangbeschriftung (360°)
- Vision-System (CPM, AOI) für kameragestütztes Laserbeschriften
- Code- und ID-Lesesystem (Code Reader, Tool Reader)
- Schilderhandlingsystem
- Desktop- bzw. Industrie-PC
- Werkstückaufnahme (z.B. Prismenvorrichtung, Wechsellvorrichtung)
- Laserabsaugung mit Steuerung und Absaugschlauch extern

Als Handarbeitsplatz zeichnet sich die **Workstation Classic** durch einen ergonomisch optimierten, kompakten Geräteaufbau aus. Die praxisorientierte Funktionalität sorgt für eine hohe Anwenderzufriedenheit.

Die Laserstation ist mit allen Beschriftungslasern kombinierbar und eignet sich somit zur Bearbeitung nahezu aller Materialien.

Der Arbeitsraum der **Workstation Classic** ist leicht zugänglich und mit einer T-Nutenplatte ausgelegt. Diese bietet eine Aufspannfläche von 340×360mm und kann mit Teilen mit einem Gewicht von bis zu 25kg beladen werden. In der **Standardausführung** mit Nd:YAG-Lasern der Serien Economy Diode, Business Diode sowie Business CO₂ bietet die integrierte Z-Achse einen Verfahrweg des Lasers von bis zu 100mm. Die maximale Teilehöhe und das Beschriftungsfeld sind abhängig von dem verwendeten Lasersystem und eingesetzten Objektiv. Mit einem standardmäßigen 163er-Objektiv beträgt die maximale Teilehöhe 150mm und das Beschriftungsfeld ist 110×110mm groß.

In der **Ausführung mit Faserlasern** der Serien Economy Firbe und Business Fibre beträgt der Z-Verfahrweg des Lasers 150mm. Bei Verwendung eines standardmäßigen 163er-Objektivs beträgt die maximale Teilehöhe 150mm.

In der Sonderausführung **Workstation Classic XL** kann die maximale Teilehöhe auf bis zu 270mm erhöht werden. Das Beschriftungsfeld beträgt 110×110mm. Unter Verwendung eines 254er-Objekts ist ein Beschriftungsfeld von bis zu 180×180mm möglich. Die Teilehöhe beträgt hier 143mm.

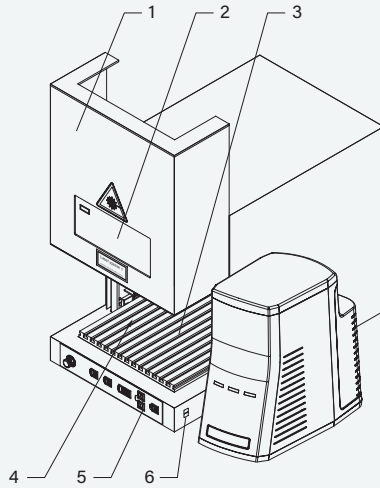
Ein Fokusfinder, bestehend aus zwei Pilotlasern, unterstützt den Bediener bei der schnellen Einrichtung der optimalen Z-Position. Binnen weniger Sekunden kann so der richtige Arbeitsabstand zwischen Laser und Bauteil eingerichtet werden. Mit der im Lasersystem integrierten Pilotlaser-Vorschaufunktion ist ebenso eine einfache Positionierung des Beschriftungsinhaltes in X-Y-Richtung gegeben.

Die **Workstation Classic** und **Workstation Classic XL** sind schlüsselfertige Systemlösungen nach Laserschutzklasse 1 und benötigt darüber hinaus keine weiteren Sicherheitseinrichtungen. Sie sind somit selbst für kleine Unternehmen eine attraktive Alternative zu herkömmlichen Beschriftungstechnologien.

Workstation Classic

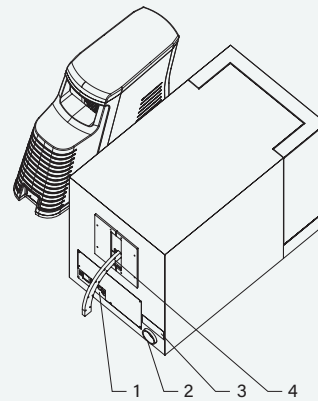
Ansichten

Mit Faserlaser



Vorderansicht

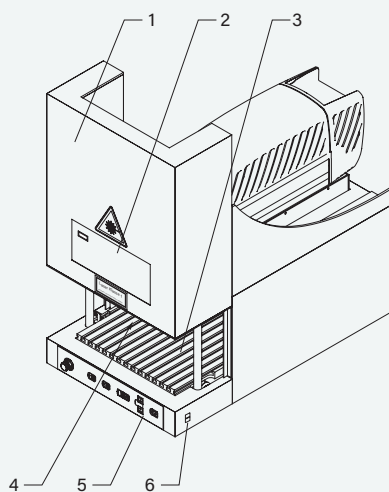
- | | |
|----------------|------------------|
| 1 Schutztür | 4 T-Nuten-Platte |
| 2 Sichtfenster | 5 Bedienfeld |
| 3 Arbeitsraum | 6 Netzschalter |



Rückansicht

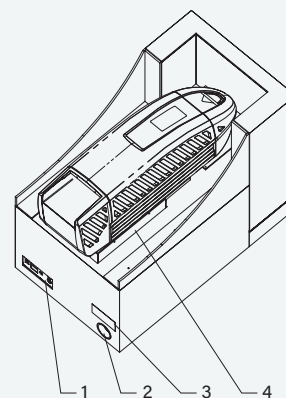
- | |
|------------------------|
| 1 Anschlüsse Rückseite |
| 2 Anschluss Absaugung |
| 3 Typenschild |
| 4 Faserlaserkabel |

Mit Nd:YAG Laser



Vorderansicht

- | | |
|------------------|----------------|
| 1 Schutztür | 4 Arbeitsraum |
| 2 Sichtfenster | 5 Bedienfeld |
| 3 T-Nuten-Platte | 6 Netzschalter |



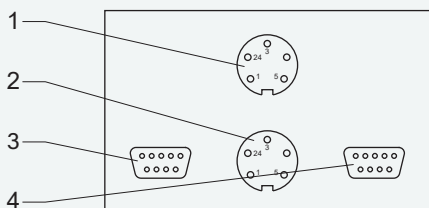
Rückansicht

- | |
|------------------------|
| 1 Anschlüsse Rückseite |
| 2 Anschluss Absaugung |
| 3 Typenschild |
| 4 Montageplatte |

Workstation Classic

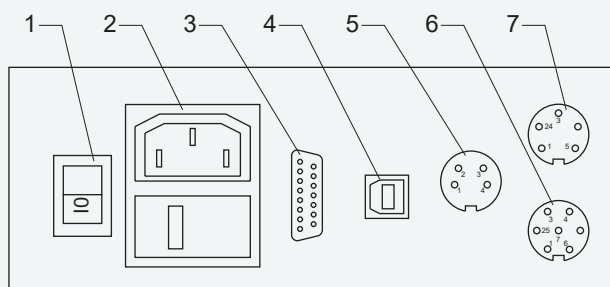
Anschlüsse Arbeitsraum & Rückseite

Mit Faserlaser



Anschlüsse Arbeitsraum (mit Faserlaser)

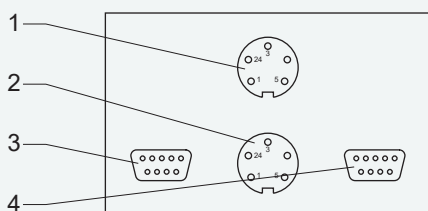
- 1 Power 2
- 2 Power 1
- 3 Laser I/O
- 4 Adapter für Drehmodul



Anschlüsse Rückseite (mit Faserlaser)

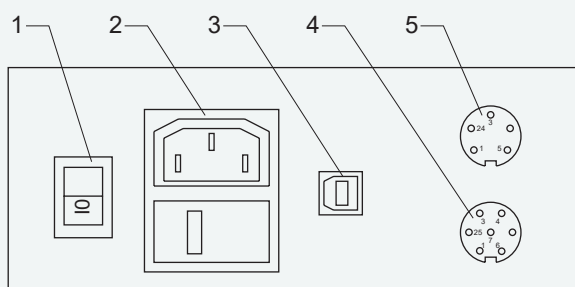
- 1 Netzschalter
- 2 Netzeingangsmodul
- 3 Laser I/O
- 4 USB zum PC
- 5 Interlock
- 6 Absaugung
- 7 Externer Start

Mit Nd:YAG Laser



Anschlüsse Arbeitsraum (mit Nd:YAG Laser)

- 1 Power 2
- 2 Power 1
- 3 Laser I/O
- 4 Adapter für Drehmodul



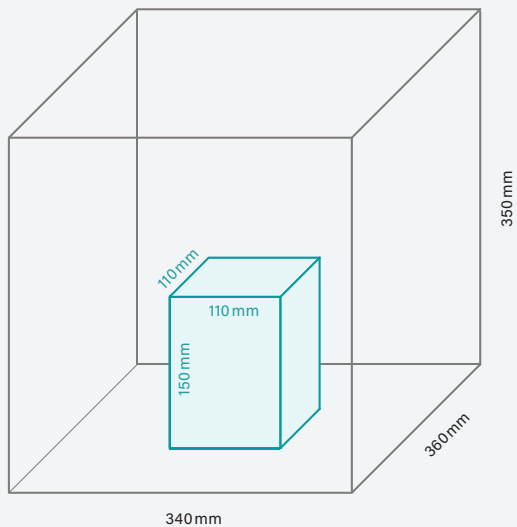
Anschlüsse Rückseite (mit Nd:YAG Laser)

- 1 Netzschalter
- 2 Netzeingangsmodul
- 3 USB zum PC
- 4 Absaugung
- 5 Externer Start

Workstation Classic

Beschriftungsvolumen

Mit Faserlaser



Beschriftungsvolumen (B×T×H)

110 × 110 × 150 mm

Beschriftungsfeld

110 × 110 mm

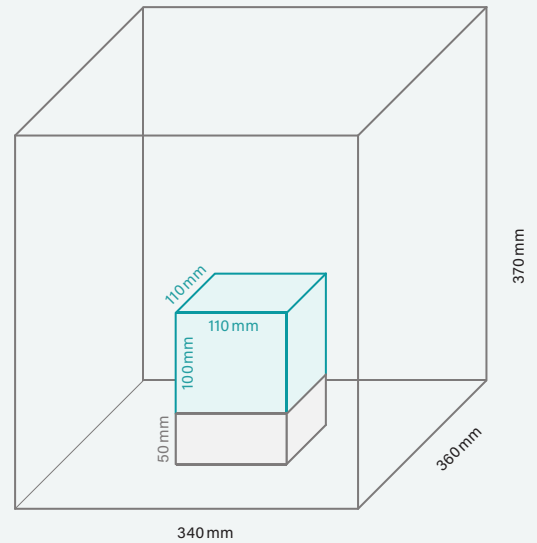
T-Nutenplatte

340 × 360 mm

Arbeitsraum (B×T×H)

340 × 360 × 350 mm

Mit Nd:YAG-Laser



Beschriftungsvolumen (B×T×H)

110 × 110 × 100 mm

Beschriftungsfeld

110 × 110 mm

T-Nutenplatte

340 × 360 mm

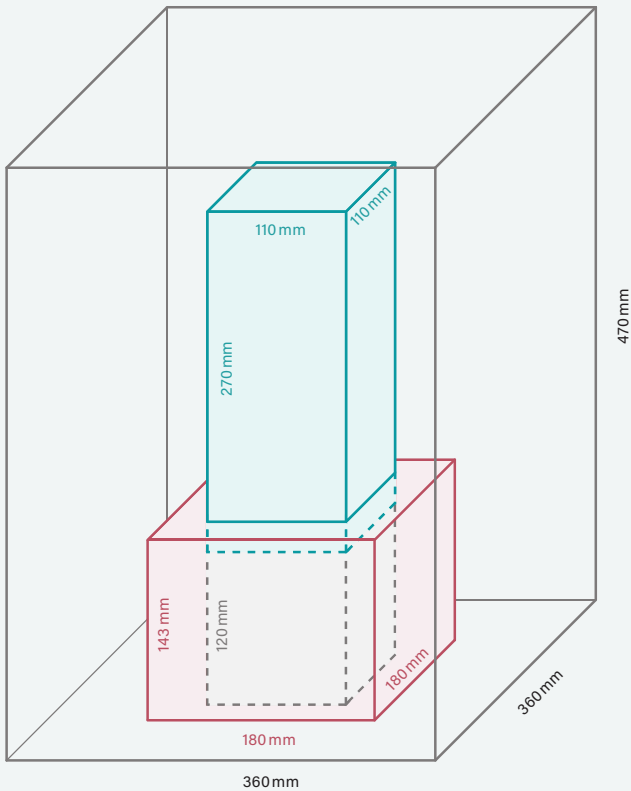
Arbeitsraum (B×T×H)

340 × 360 × 370 mm

In Kombination mit **Faserlasern** der Serien Economy Fibre und Business Fibre, sowie unter Verwendung eines standardmäßigen 163er-Objektivs.

In Kombination **Nd:YAG-Lasern** der Serien Economy Diode, Business Diode IR sowie Faserlasern der Serien Economy Fibre und Business Fibre, sowie unter Verwendung eines standardmäßigen 163er-Objektivs:

Workstation Classic Beschriftungsvolumen



Mit 163er Objektiv

Beschriftungsvolumen (B×T×H)

110 × 110 × 270 mm

Beschriftungsfeld

110 × 110 mm

T-Nutenplatte

340 × 360 mm

Arbeitsraum (B×T×H)

340 × 360 × 470 mm

Mit 254er Objektiv

Beschriftungsvolumen (B×T×H)

180 × 180 × 143 mm

Beschriftungsfeld

180 × 180 mm

T-Nutenplatte

360 × 360 mm

Arbeitsraum (B×T×H)

340 × 360 × 470 mm

In Kombination mit **Faserlasern** der Serien Economy Fibre und Business Fibre.

Technische Daten

Workstation Classic

	Workstation Classic mit Nd:YAG Laser	Workstation Classic mit Faserlaser	Workstation Classic XL mit Faserlaser
Größe (max.) ¹ L×B×H	760 × 450 × 600 mm	760 × 450 × 650 mm	760 × 450 × 730 mm
Aufspannplatte	340 × 360 mm		
Beladungslast T-Nutplatte (max.) ³	25 kg		
Verfahrweg Z-Achse ²	100 mm	150 mm	270 mm
Software	Magic Mark V3		
Laserschutzklasse	1		

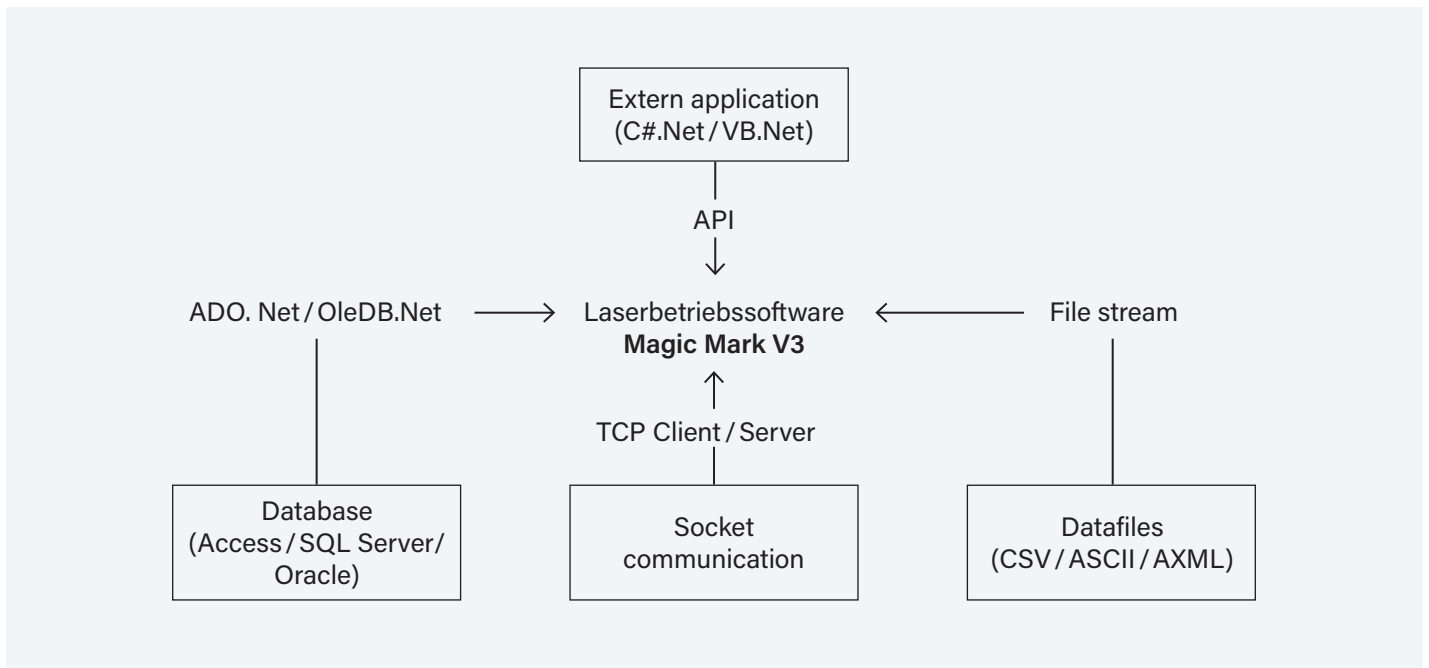
1 Angabe gelten bei geschlossener Schutztür
ohne FüÙe

2 Bei gleichmäßiger Flächenlast

3 Höhenverstellung mit Fokus-Finder-Funktion

Softwaresteuerung

Die moderne Softwarearchitektur der Laserbeschriftungssoftware **Magic Mark V3** ermöglicht den gezielten Zugriff auf sämtliche zur Verfügung stehende Funktionen und Steuerungsmöglichkeiten des Lasers sowie der Laserperipheriegeräte (WS/DM etc).



Interne Programmierung

VB.Net [Winwrap Basic]
integriert in Magic Mark V3

Externe Programmierung

C#.Net [MS Visual Studio]
Zugriff auf Klassenbibliothek

Vorteile von Magic Mark V3

Softwarepaket im
Lieferumfang enthalten

Vordefinierbare
Parametersätze

Einfache Funktions-
erweiterung durch
PlugIns





Partnerschaft mit ACI Laser Kundenvorteile

Das Streben nach herausragender Partnerschaftlichkeit ist zentraler Kern unserer Arbeit. Unseren Kunden bieten wir nachhaltige Lösungen, die auf ganzheitlichen Beratungen, Zuverlässigkeit und Stabilität fundiert sind.

ACI Laser steht für:

- ✓ Entwicklung & Produktion *Made in Germany* mit über 20 Jahren Erfahrung
- ✓ Komplettlösungen aus einem Haus: Lasersysteme, Schutzumhausungen, Software und Zubehör
- ✓ Individualisierbare Lasersysteme
- ✓ Einfache Funktionserweiterung der Software über Plugins


Made in Germany



Laser. Marking. Solutions.



Wir beraten Sie gern.

Wir garantieren Ihnen eine maßgeschneiderte Gesamtlösung, die den Anforderungen Ihrer Applikation entspricht. Eine intensive Beratung erhalten Sie von unserem erfahrenen Vertriebs-Team. Wir freuen uns auf Ihre Anfrage.

© ACI Laser GmbH
www.aci-laser.de

Stand: 06/2022
Änderungen vorbehalten

Firmenhauptsitz
Steinbrüchenstr. 14
D-99428 Grammetal
Tel. +49 (0)3643 4152-0
Fax +49 (0)3643 4152-77
kontakt@ACI-Laser.de

Sales Office Chemnitz
Leipziger Str. 60
D-09113 Chemnitz
Tel. +49 (0)371 238701-30
Fax +49 (0)371 238701-39
soc@ACI-Laser.de