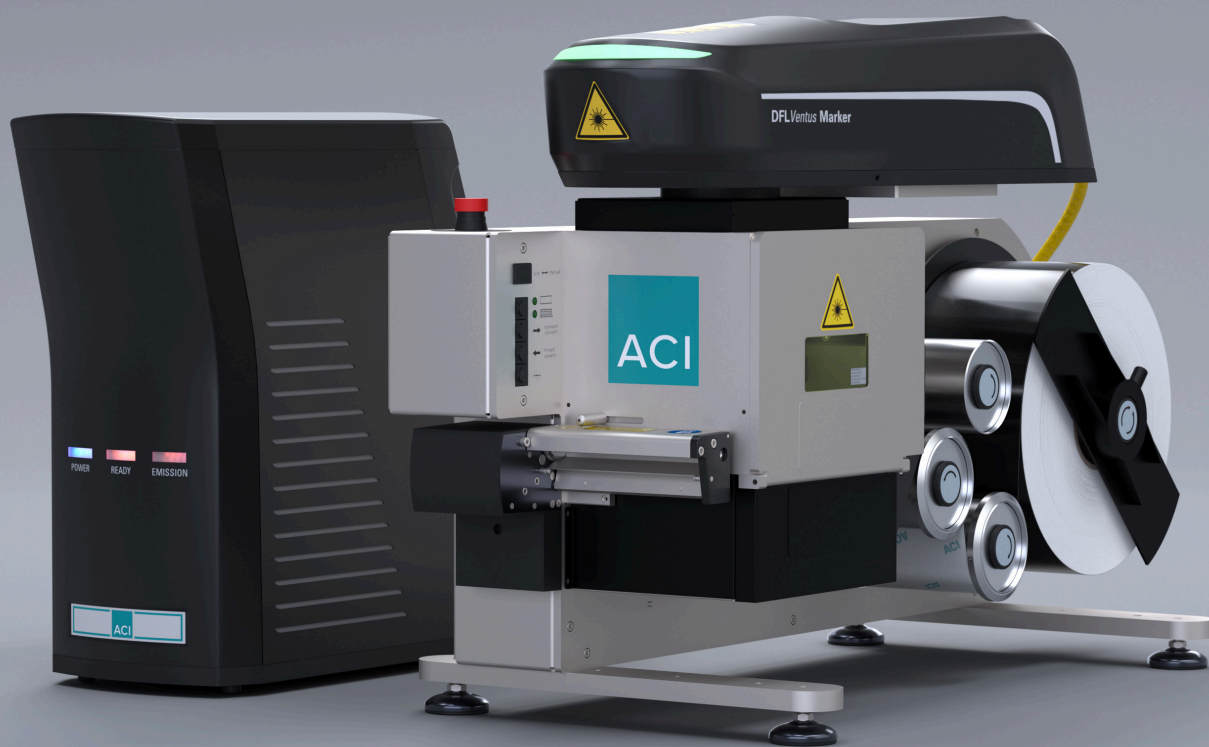


Laser. Marking. Solutions.



Foil Star

## Bien pensé

### Stations laser avec promesse de qualité

Les stations laser d'ACI sont disponibles en version poste de travail manuel pour le traitement laser de matériaux de pièces individuelles et de petites séries ainsi que comme solutions complètes entièrement automatiques pour de grandes quantités.

Le **Foil Star** est un système de manutention de feuilles utilisé lorsqu'un marquage laser direct du matériau n'est pas possible. Des marquages durables, de grande qualité et résistants de feuilles spéciales et d'étiquettes peuvent être réalisés avec le **Foil Star** en grandes quantités.

Des solutions système clés en main selon la classe de protection laser 1 garantissent un niveau élevé de sécurité. Aucun autre dispositif de sécurité n'est requis. La structure des postes de travail sur table optimisée d'un point de vue ergonomique et la fonctionnalité orientée vers la pratique assurent une grande satisfaction des utilisateurs.

Le **Foil Star** se combine avec tous les lasers de marquage de ACI et convient particulièrement au marquage de films.

#### CONTENUS

- Foil Star | p. 3
- Procédés de marquage | p. 7
- Commande | p. 8
- Partenariat avec ACI | p. 9
- Contact, mentions légales | p. 10

# Foil Star



Foil Star

## Le système de manipulation pour films laser

Des étiquettes résistant à la température, à l'abrasion, aux produits chimiques et aux influences climatiques, sur lesquelles les couleurs ni les polices ne s'altèrent pas et ne s'effacent pas :  
- notre station laser **Foil Star** permet d'atteindre ces objectifs de manière optimale. N'importe quel contour 2D peut être réalisé. La force adhésive élevée des feuilles spéciales offre une protection élevée contre la fraude à la garantie et à la contrefaçon. De plus, les points de rupture empêchent de détacher les étiquettes sans les détruire.

→ Propriétés et fonctionnalités en option

→ Caractéristiques techniques

→ Exemples d'application

## Propriétés

Le **Foil Star** est équipé en série d'une lame de coupe intégrée pour découper des blocs complets d'étiquettes.

Le logiciel de marquage convivial **Magic Mark V3** est compris dans la livraison. Outre des mises en page fixes, le Data Import PlugIn disponible en option permet d'importer des contenus de marquage variables par ex. à partir de tableaux Excel ou XML. L'application de scripts permet une extension rapide et flexible du logiciel en fonction des besoins du client.

### Équipement Foil Star

---

**Mode continu :**  
utilisation de matériau continu

**Mode étiquettes :**  
étiquettes prédécoupées à partir du rouleau

**Aspiration laser**

**Transport avant et arrière**

**Lame de coupe intégrée**

### Combinable avec les lasers

---

- Economy Diode ●
- Economy Fibre ●
- Business Diode ●
- Business Fibre ●
- Business CO<sub>2</sub> ●

● oui — non

### Fonctionnalités en option

---

**Ordinateur de bureau**  
ou ordinateur industriel

**Dérouleur externe**  
Diamètre du rouleau  
300 mm

# Caractéristiques techniques

## Foil Star

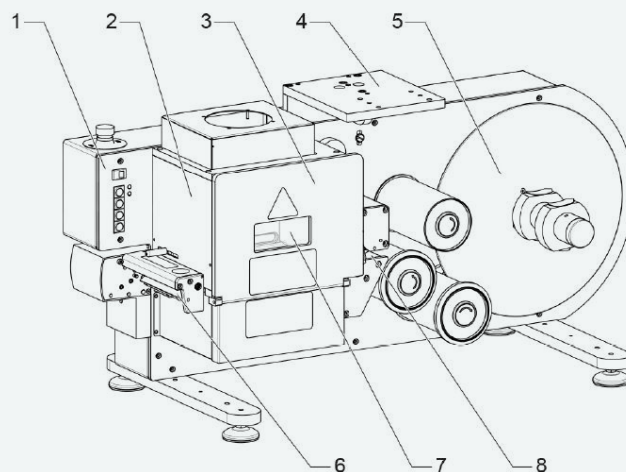
Taille (max.) L x l x H <sup>1</sup>	847 x 373 x 426 mm
Poids	26 kg
Diamètre de rouleaux de films	300 mm
Largeur des étiquettes	120 mm
Vitesse d'avance	100 mm / sec
Champ de marquage l x P <sup>2</sup>	110 x 110 mm
Résolution	jusqu'à 725 dpi
Classe laser	1
Sécurité fonctionnelle conforme à la norme DIN EN ISO 13849-1	PLe

1 Indications valables avec les pieds et sans appareil laser

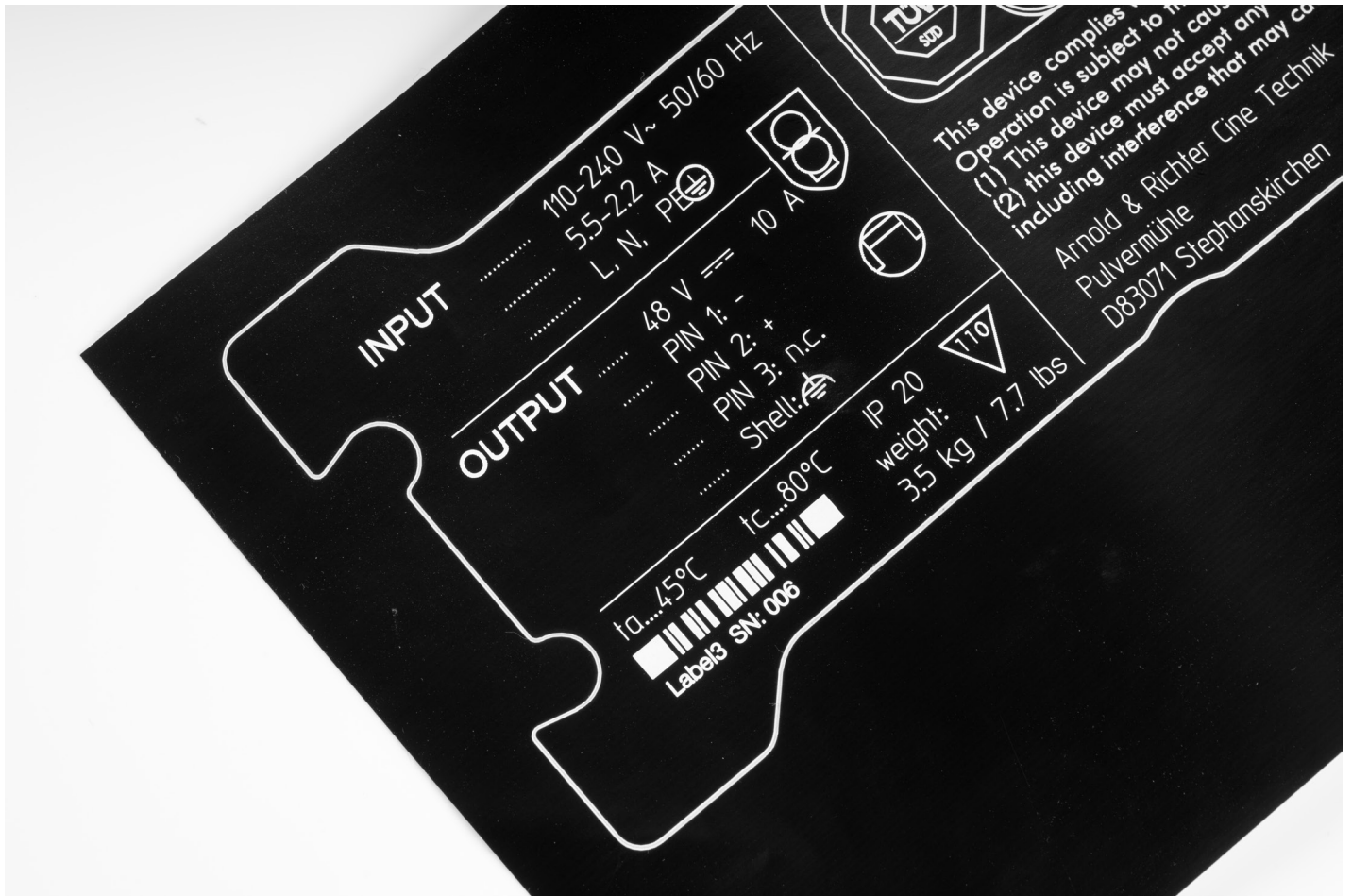
2 En fonction de l'objectif du système de marquage laser utilisé

### Structure

- 1 Panneau de commande
- 2 Chambre de marquage
- 3 Porte de protection
- 4 Plaque de montage système laser
- 5 Dispositif de déroulement
- 6 Unité de découpe
- 7 Écran de protection laser
- 8 Système de pression



# Exemples d'application



Films pour enlèvement de couche

# Procédés de marquage

Des films pour enlèvement de couche et des films pour changement de couleur peuvent être utilisés sur le **Foil Star**.

Les films pour changement de couleur se composent la plupart du temps de deux couches de couleur. Le paramétrage ciblé permet d'enlever à la fois la couche opacifiante et de faire apparaître la couche contrastée située en-dessous

et de découper l'étiquette de n'importe quelle forme jusqu'au matériau support. Après le traitement, l'étiquette peut être retirée du matériau support et appliquée sur le composant.

La couche de couleur du film pour changement de couleur n'est pas enlevée par le faisceau laser mais sa couleur est modifiée pour obtenir un contraste approprié.



# Commande

Le logiciel **Magic Mark V3** compris dans la livraison avec le **Foil Star PlugIn** intégré permet de commander le transport de la feuille et le processus de marquage.

Le **Foil Star PlugIn** (fig. 1) intégré sert à la connexion et à la commande du **Foil Star** ainsi qu'au traitement entièrement automatique de modèles de marquage. De nombreuses tâches de marquage (fig. 2) peuvent être définies au choix. Le nombre des étiquettes sur une section de feuille prédéfinie ainsi que la quantité totale des étiquettes sont configurables. Plusieurs modèles d'étiquettes

prédéfinis peuvent être réunis dans une tâche de marquage et traités par lots (mode Batch) avec un simple clic de souris.

Un spécialiste peut commander le programme pour créer et traiter des tâches de marquage avec un minimum de formation.

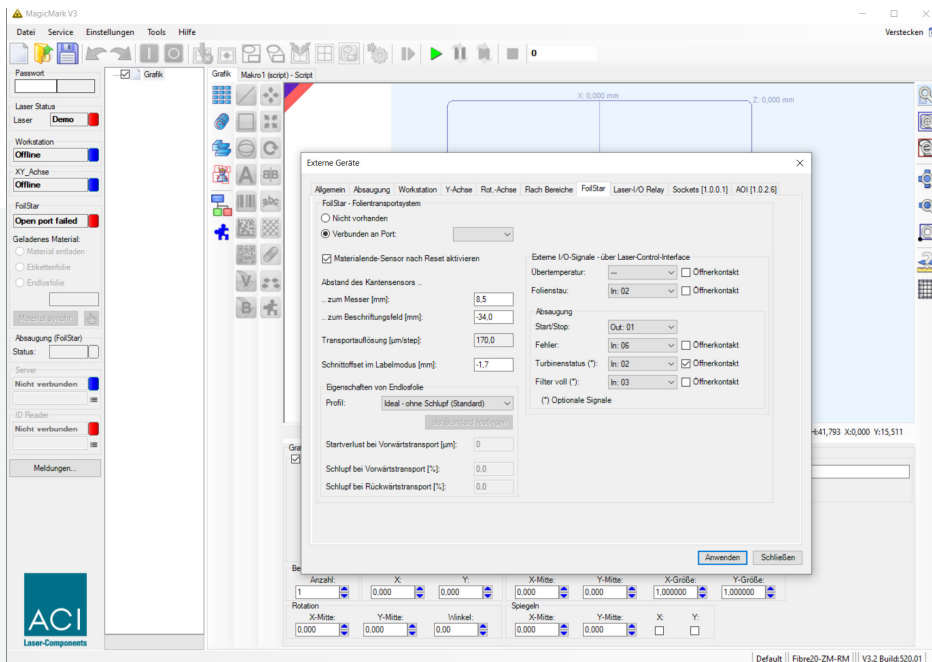
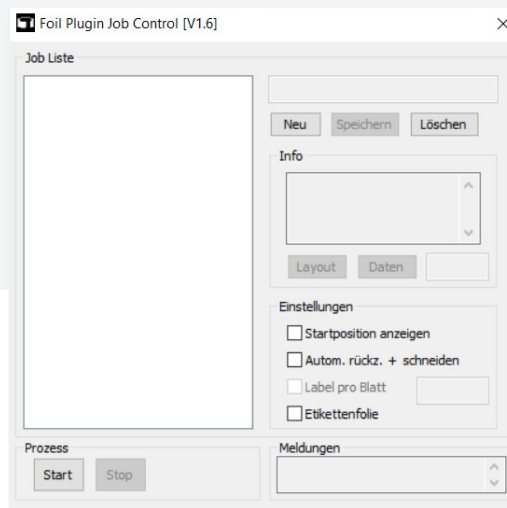


Fig. 1 Interface logicielle Magic Mark avec Foil Star PlugIn et fenêtre de configuration Foil Star.

Fig. 2 »Job Control« pour Foil Star PlugIn : programme pour créer et traiter des tâches de marquage







## Partenariat avec ACI Laser Avantages pour le client

Notre ambition d'un partenariat exceptionnel est au cœur de notre travail. Nous proposons à nos clients des solutions durables basées sur des consultations globales, la fiabilité et la stabilité.

ACI Laser est synonyme de :

- ✓ Développement et production *Made in Germany* avec une expérience de plus de 20 ans
- ✓ Solutions complètes d'un seul et même fournisseur : systèmes laser, enceintes de protection, logiciel et accessoires
- ✓ Systèmes laser personnalisables
- ✓ Extension simple des fonctions du logiciel grâce aux plugIns

  
Made in Germany



Laser. Marking. Solutions.



## Nous nous ferons un plaisir de vous conseiller.

Nous vous garantissons une solution globale sur mesure correspondant aux exigences de votre application. Notre équipe de vente expérimentée vous fournira des conseils approfondis. Nous attendons votre demande avec impatience.

© ACI Laser GmbH  
[www.aci-laser.de](http://www.aci-laser.de)

Mise à jour : 04/2022  
Sous réserve de modifications

**Siège de l'entreprise**  
Steinbrüchenstr. 14  
D-99428 Grammetal  
Tél. +49 (0)3643 4152-0  
Fax +49 (0)3643 4152-77  
[kontakt@ACI-Laser.de](mailto:kontakt@ACI-Laser.de)

**Sales Office Chemnitz**  
Leipziger Str. 60  
D-09113 Chemnitz  
Tél. +49 (0)371 238701-30  
Fax +49 (0)371 238701-39  
[soc@ACI-Laser.de](mailto:soc@ACI-Laser.de)